 AS "Augstsprieguma tīkls" Uzp. Reģ. Nr. 40003575567 Dārziema iela 86, Rīga, LV-1073, Latvija Tālr. (+371) 67728353, Fakss: (+371) 67728858	Vispārīgās prasības Vispārīgās prasības elektroenerģijas uzskaitēi	Lapa 1 (9) Apstiprināts: 09.11.2022.
	Apstiprināja: Valdes loceklis, Gatis Junghāns, 09.11.2022.	
Numurs: PUVP-52-6 Redakcija: 01	Izstrādāja: Elektroenerģijas uzskaites dienesta vadītājs, Agris Korotkevičs	Redakcija spēkā no: 09.11.2022.

Saturs

Elektroenerģijas uzskaites būvprojekta sastāvs	1
Elektroenerģijas komercuzskaites un kontroluzskaites būvprojekta sadaļā jāparedz.....	1
Elektroenerģijas pašpatēriņa uzskaites būvprojekta sadaļā jāparedz	2
Prasības projektējot elektroenerģijas komercuzskaiti spriegumam virs 0.4 kV.....	3
Prasības projektējot elektroenerģijas kontroluzskaiti spriegumam virs 0.4 kV	4
Prasības projektējot A-tipa pašpatēriņa elektroenerģijas uzskaiti (skaitītāji ir novietoti uzskaites sadalnē) .	4
Prasības projektējot B-tipa pašpatēriņa elektroenerģijas uzskaiti (skaitītāji ir novietoti apakšstacijas maiņsprieguma sadalnē).....	5
Pielikums Nr.1.....	6

Elektroenerģijas uzskaites būvprojekta sastāvs

- Uzskaites būvprojektā ir jābūt ietvertai sekojošai informācijai par visiem būvprojekta ietvaros uzstādāmajiem elektroenerģijas uzskaites punktiem:
 - Pievienojuma kopējai shēmai;
 - Uzskaites ķēžu shēmai;
 - Skaitītāju nolasīšanas datu tīkla shēmai;
 - Izmantoto kabeļu shēmai;
 - Sadalnes, kurā tiks montēts skaitītājs, skice ar izmēriem. Uzskaites elementa novietojuma sadalnē skicei;
 - Uzskaites ķēžu kabeļu aprēķinam;
 - Iekārtu specifikācijai, kabeļu žurnālam.

Elektroenerģijas komercuzskaites un kontroluzskaites būvprojekta sadaļā jāparedz

- Uzstādīt uzskaites mērmaiņus;
- Uzstādīt uzskaites sadalni vai skapi (atbilstoši uzskaites veidam);
- Ieguldīt ekranētus kabeļus no uzskaites mērmaiņiem līdz spaiļu kārbām (pieslēgumu vietām) pie elektroenerģijas skaitītājiem (skatīt pielikumā Nr.1);
- Norādīt, kādi pārnēsumi ir strāvas un sprieguma ķēžu tinumiem;
- Uzskaites sadalnē, pašpatēriņa sadalnē vai panelī (atbilstoši uzskaites veidam) uzstādīt skaitītājus, kurus ieslēdzot uzskaites ķēdēs, pieslēgt pie rezerves barošanas un pie AST Automatizētās elektroenerģijas uzskaites sistēmas (turpmāk – AEUS);

Numurs: PUVP-52-6 Redakcija: 01	Vispārīgās prasības Vispārīgās prasības elektroenerģijas uzskaitēi	Lapa 2 (9)
--	--	------------

7. Paredzēt datu kabeļa pieslēguma risinājumus pie AEUS (atsevišķām uzskaitēm. No AST IT paneļa (vadības telpā) uz katru uzskaites sadalni vilkt savu neatkarīgu optiskās šķiedras kabeli, bet uz katru elektroenerģijas skaitītāju, kurš novietots vadības telpā, vilkt savu neatkarīgu CAT5e kabeli;
8. Ja elektroenerģijas skaitītājus ir paredzēts nolasīt papildus arī no DVS (dispečervadības sistēmas), tad paredzēt datu kabeļa pieslēguma risinājumus pie DVS, izmantojot brīvās dzīslas optiskajā kabelī, kas ir izbūvēts no AST IT paneļa (vadības telpā) līdz uzskaites sadalnei vai arī, ja nolasāmais elektroenerģijas skaitītājs novietots vadības telpā, vilkt savu neatkarīgu CAT5e kabeli;
9. Izstrādāt uzskaites iekārtu un uzskaites sadalnes iekārtu barošanas, signalizācijas un datu kabeļu pieslēguma shēmas, ņemot vērā:
 - 9.1. Uzskaites sadalnes barošana ir jāparedz no pašpatēriņa sadalnes;
 - 9.2. Optikas tīkla konvertoram uz RJ45 un skaitītāju rezerves barošana jāparedz no nepārtrauktās barošanas tīkla. Apakšstacijās, kurās nav AC nepārtrauktās barošanas tīkla, optikas tīkla konvertora barošana ir jāparedz no AST IT paneļa UPS, bet skaitītāju rezerves barošana no līdzsprieguma tīkla. Ja apakšstacijā nav līdzsprieguma tīkla, tad skaitītāju rezerves barošanai izbūvēt atsevišķu kabeli (nākotnē to varēs pārslēgt pie garantētās barošanas) un pieslēgt pie maiņsprieguma sadalnes;
 - 9.3. Signalizācijas ķēdes jāpieslēdz pie apakšstacijas vadības sistēmas.
10. Veikt mērmaiņu sekundāro tinumu noslodzes aprēķinu, lai izvērtētu to atbilstību pieļaujamajai precizitātes klasei.

Elektroenerģijas pašpatēriņa uzskaites būvprojekta sadaļā jāparedz

11. Uzstādīt uzskaites mērmaiņus, ja nominālā strāva ir lielāka par 120A;
12. Paredzēt kabeļu pievienojumu:
 - 12.1. A-tipa pašpatēriņā no pašpatēriņa transformatora līdz drošinātājiem (pašpatēriņa uzskaites sadalnē) un no aizejošo kabeļu spailēm līdz AST pašpatēriņa sadalnei un līdz Lietotāja pašpatēriņa sadalnei, kurai pieslēgts Lietotāja pašpatēriņš. Kabeļu ievadiem un izvadiem pašpatēriņa uzskaites sadalnē ir jābūt no apakšas;
 - 12.2. B-tipa pašpatēriņā no pašpatēriņa transformatora (vai spēka spriegummaiņa) līdz AST pašpatēriņa sadalnei un no AST pašpatēriņa sadalnes līdz IT pakalpojuma sniedzēja pašpatēriņa sadalnei, kurai pieslēgts IT pakalpojuma sniedzēja pašpatēriņš.;
13. Uzstādīt skaitītājus, kurus ieshēmot uzskaites ķēdēs, pieslēgt pie rezerves barošanas un pie AEUS;
14. Paredzēt datu kabeļa pieslēguma risinājumus pie AEUS. No AST IT paneļa (vadības telpā) uz katru uzskaites sadalni vilkt savu neatkarīgu optiskās šķiedras kabeli, bet uz katru elektroenerģijas skaitītāju, kurš novietots vadības telpā, vilkt savu neatkarīgu CAT5e kabeli;
15. Izstrādāt uzskaites iekārtu un uzskaites sadalnes iekārtu barošanas, signalizācijas un datu kabeļu pieslēguma shēmas, ņemot vērā:
 - 15.1. Uzskaites sadalnes barošana ir jāparedz no pašpatēriņa sadalnes;
 - 15.2. Optikas tīkla konvertoram uz RJ45 un skaitītāju rezerves barošana jāparedz no nepārtrauktās barošanas tīkla. Apakšstacijās, kurās nav AC nepārtrauktās barošanas tīkla, optikas tīkla konvertora barošana ir jāparedz no AST IT paneļa UPS, bet skaitītāju rezerves barošana no līdzsprieguma tīkla. Ja apakšstacijā nav līdzsprieguma tīkla, tad skaitītāju rezerves barošanai izbūvēt atsevišķu kabeli (nākotnē to varēs pārslēgt pie garantētās barošanas) un pieslēgt pie maiņsprieguma sadalnes;
 - 15.3. Signalizācijas ķēdes jāpieslēdz pie apakšstacijas vadības sistēmas.

Numurs: PUVP-52-6 Redakcija: 01	Vispārīgās prasības Vispārīgās prasības elektroenerģijas uzskaitēi	Lapa 3 (9)
--	--	------------

Prasības projektējot elektroenerģijas komercuzskaiti spriegumam virs 0.4 kV

16. Komercuzskaite jāveido tā, lai izslēgtu nesankcionētu elektroenerģijas lietošanu, projektējot nepieciešams ievērot LEK-123 prasības. Elektroenerģijas skaitītājs jāizvieto atsevišķā uzskaites sadalnē;
17. Elektroenerģijas uzskaitēi jāizmanto atsevišķs komercuzskaites kombinētā mērmaiņa vai strāvmaiņa strāvas tinums (starpvalstu līniju pieslēgumos divi atsevišķi tinumi) ar 0,5S precizitātes klasi (starpvalstu līniju un elektrostaciju pieslēgumos mērmaiņa precizitātes klasei ir jābūt 0,2S) un pie šī tinuma nedrīkst atrasties ar elektroenerģijas komercuzskaitē nesaistīti elementi;
18. Elektroenerģijas uzskaitēi jāizmanto atsevišķs komercuzskaites kombinētā mērmaiņa vai spriegummaiņa sprieguma tinums ar 0,5 precizitātes klasi (starpvalstu līniju un elektrostaciju pieslēgumos mērmaiņa precizitātes klasei ir jābūt 0,2) un pie šī tinuma nedrīkst atrasties ar elektroenerģijas komercuzskaitē nesaistīti elementi. Aizsargslēdzim jābūt ar „Z” raksturlīkni, tam ir jāaizsargā tikai komercuzskaites sprieguma ķēdes. Starpvalstu līniju uzskaites ķēdēs sprieguma kritums nedrīkst būt lielāks par 0,1%;
19. Komercuzskaites mērmaiņus uzstādīt uz piederības robežas ar Lietotāju/Ražotāju;
20. Starpvalstu līniju pievienojumos uzstādīt divus elektroenerģijas skaitītājus – pamata un rezerves. Katram skaitītājam ir jābūt pieslēgtam pie mērmaiņa dažādiem strāvas tinumiem, bet tiem var būt viens kopējs mērmaiņa sprieguma tinums;
21. Pie komercuzskaites mērmaiņu pamatu konstrukcijas uzstādīt komercuzskaites sadalni atbilstoši LEK 123 prasībām;
22. Uzskaites sadalnei ir jābūt izgatavotai no nerūsējošā tērauda vai krāsota alumīnija lokšņu materiāla, ar ventilācijas atverēm, pasargātai no lietus ūdeņu iekļūšanas tajā. Sadalnes aizsardzības klasei ir jābūt \geq IP54 un tai jābūt aprīkotai ar noslēdzamu rokturi. Sadalnē katru kabeli ir jāparedz ievadīt no sadalnes apakšas caur atsevišķu nerūsējošā tērauda kabeļa blīvslēgu. Sadalnei jābūt aprīkotai ar zemētājevada piestiprināšanas vietu un pie tās jābūt zemēšanas apzīmējumam;
23. Uzskaites sadalnei ir jābūt projektētai divās daļās (skatīt pielikumā Nr.1) – vienā elektroenerģijas uzskaites ķēdes (to aizsargslēdži un spaiļes) un elektroenerģijas uzskaites skaitītāji, kas ir noplombējama (ar veselu nedalītu organiskā stikla aizsargekrānu), bet otrā elektroenerģijas uzskaites sadalnes – sildelementi, mitruma kontrole, pārvietojams gaismeklis ar LED diodēm, 230V rozete, divas rozetes datu tīkla aparatūrai, datu tīkla aparatūra, elektroenerģijas uzskaites skaitītāju rezerves barošana un šo elementu aizsardzības aizsargslēdži, kas nav plombējama;
24. Uzskaites sadalnes plombējamajam aizsargekrānam jābūt caurspīdīgam, lai var redzēt visas uzskaites ķēdes un shēmojumu;
25. Skaitītāja sprieguma ķēdēs uzstādīt atsevišķu aizsardzības aparātu;
26. Visu aizsargslēdžu atslēgšanās signāli jāpadod uz apakšstacijas vadības sistēmu;
27. Uzskaites sadalnes elektroenerģijas uzskaites vadojuma un elementu puses konstruktīvajam izpildījumam jānodrošina uzskaites un pirmsuzskaites ķēžu plombēšanu, izslēdzot piekļuvi elektroenerģijas uzskaites iekārtām, vadojumam un iejaukšanos uzskaites darbībā nesabojājot plombējumu;
28. Uzskaites sadalne jāizveido ar ne vairāk kā divām plombēšanas vietām, bet tajā pašā laikā nodrošinot LEK 123 noteiktās prasības;
29. Strāvas un sprieguma uzskaites tinumu pieslēgšana jāveic ar atsevišķiem ekranētiem kabeļiem atbilstoši aprēķinātajam dzīslu šķērsgriezumam (skatīt pielikumā Nr.1);
30. Strāvas un sprieguma tinumu „zvaigznes” slēgumu (skatīt pielikumā Nr.1) un to zemēšanu izveidot uzskaites sadalnē;

Numurs: PUVP-52-6 Redakcija: 01	Vispārīgās prasības Vispārīgās prasības elektroenerģijas uzskaitēi	Lapa 4 (9)
--	--	------------

31. Uzskaites sadalnē strāvas un sprieguma ķēdes jāpieslēdz tā, lai varētu veikt uzskaites mērmaiņu strāvas un sprieguma sekundāro ķēžu pārbaudi bez kabeļu dzīslu atvienošanas;
32. Paredzēt elektroenerģijas skaitītāju nomainas un pārbaudes iespēju bez pievienojuma izvešanas no darba, ievērojot personāla elektrodrošību;
33. Pieslēgšanas vietas (spaiļes) jāaprīko ar caurspīdīgo vāku ar plombēšanas iespēju. Spaiļes drīkst būt bez iespējas noplombēt, ja tās atrodas zem kopēja plombējama vāka;
34. Uzskaites ķēžu pieslēgšanai jāizmanto URTK/S (vai līdzīga) tipa dalītas spaiļes;
35. Sadalnes iekšējās montāžas vadiem jābūt ar marķējumiem;
36. Uz sadalnes durvīm jāatrodas savienojumu principiālajai shēmai;
37. Uzskaites sadalnēm izmantot apzīmējumu "US-XX", kur XX ir uzskaitāmās līnijas vai transformatora numurs.

Prasības projektējot elektroenerģijas kontroluzskaiti spriegumam virs 0.4 kV

38. Elektroenerģijas uzskaitēi jāizmanto mērmaiņa strāvas tinums ar augstāko precizitāti (vismaz 0,5 precizitātes klase) un pie šī tinuma var atrasties ar elektroenerģijas kontroluzskaiti nesaistīti elementi;
39. Elektroenerģijas uzskaitēi jāizmanto mērmaiņa sprieguma tinums ar augstāko precizitāti (vismaz 0,5 precizitātes klase) un pie šī tinuma var atrasties ar elektroenerģijas kontroluzskaiti nesaistīti elementi;
40. Uzskaites skaitītājus montēt uzskaites skapī (vai panelī) apakšstacijas vadības telpā. Skapī jābūt ar divām durvīm, vienas ar organisko stiklu, bet uz otrām ir jāmontē elektroenerģijas skaitītāji;
41. Strāvas un sprieguma ķēdes jāpieslēdz tā, lai varētu veikt strāvmaiņu un spriegummaiņu sekundāro ķēžu pārbaudi bez kabeļu dzīslu atvienošanas;
42. Skaitītāja sprieguma ķēdēs uzstādīt atsevišķu aizsardzības aparātu;
43. Paredzēt elektroenerģijas skaitītāju nomainas un pārbaudes iespēju bez pieslēguma izvešanas no darba, ievērojot personāla elektrodrošību;
44. Pieslēgšanas vietas (spaiļes) jāaprīko ar caurspīdīgo vāku ar plombēšanas iespēju;
45. Uzskaites ķēžu pieslēgšanai jāizmanto URTK/S (vai līdzīga) tipa dalītas spaiļes. Ja pieslēgšanai izmantotas speciālas kārbas, tām jāatbilst augstāk minētajām prasībām;
46. Uzskaites skapī jābūt – apgaismojumam, rozetei, elektroenerģijas uzskaites barošanai un šo elementu aizsardzības aizsargslēdžiem. Aizsargslēdžu atslēgšanās signāls jāpadod uz apakšstacijas vadības sistēmu;
47. Kontroluzskaites skaitītājiem uzskaites skapī (vai panelī) jābūt uzstādītiem atbilstoši LEK 123 prasībām.

Prasības projektējot A-tipa pašpatēriņa elektroenerģijas uzskaiti (skaitītāji ir novietoti uzskaites sadalnē)

48. Pašpatēriņa uzskaitē jāizbūvē atsevišķā uzskaites sadalnē. Uzskaitē jāveido tā, lai izslēgtu nesankcionētu elektroenerģijas lietošanu, projektējot nepieciešams ievērot LEK-123 prasības;
49. Katra pašpatēriņa transformatora zemākā sprieguma pusē uzstādīt pašpatēriņa uzskaites skapī ar atdalāma tipa drošinātājiem un atbilstošu shēmojumu (skatīt pielikumā Nr.1);
50. Pašpatēriņa uzskaites skapim ir jābūt izgatavotam no nerūsējošā tērauda vai krāsota alumīnija lokšņu materiāla, ar ventilācijas atverēm, pasargātam no lietus ūdeņu iekļūšanas tajā. Skapja aizsardzības klasei ir jābūt \geq IP54 un tam jābūt aprīkotam ar noslēdzamu rokturi. Skapī katru kabeli ir jāparedz ievadīt no skapja apakšas caur atsevišķu nerūsējošā tērauda kabeļa blīvslēgu;
51. Uzskaites sadalnei ir jābūt izveidotai divās daļās. Vienā – ar veselu caurspīdīgu un nedalītu organiskā stikla aizsargekrānu noplombējamā daļā ir jāatrodas elektroenerģijas uzskaites skaitītājiem, strāvmaiņiem, ja tiek izmantoti, un uz AST un Lietotāja pašpatēriņa sadalnēm

Numurs: PUVP-52-6 Redakcija: 01	Vispārīgās prasības Vispārīgās prasības elektroenerģijas uzskaitēi	Lapa 5 (9)
--	--	------------

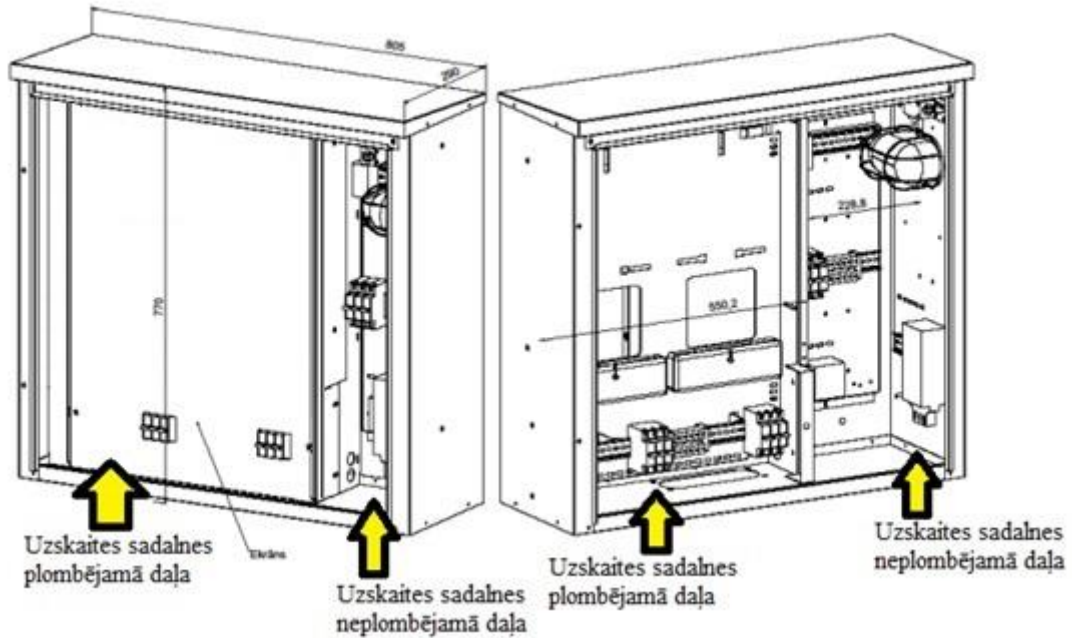
aizejošo kabeļu pievienojuma spailēm. Otrā - neplombējamajā daļā ir jāatrodas drošinātāju blokiem un elektroenerģijas uzskaites sadalnes papildelementiem – apsildes elementiem, kuri pieslēgti caur termoregulatoru un hidrostatu, divām rozetēm datu tīkla aparatūrai, datu tīkla aparatūrai, 230V rozetei un pārvietojamam gaismeklim ar LED diodēm, kā arī elektroenerģijas uzskaites skaitītāju rezerves barošanas aizsargslēdzim. Pieļaujams drošinātāju blokus izvietot atsevišķā sadalnē, kas ir novietota tieši zem pašpatēriņa uzskaites sadalnes;

52. Uzskaites sadalnes aizsargekrāns jānodrošina ar ne vairāk kā divām plombēšanas vietām, bet tajā pašā laikā nodrošinot LEK 123 noteiktās prasības;
53. Ja uzskaites pievienojuma nominālā strāva ir lielāka par 120A, tad uzskaites vietā paredzēt atbilstošus strāvmaiņus, kuru tips ir sertificēts lietošanai komercuzskaitē LR teritorijā, bet uzskaites ķēžu pieslēgšanai pie skaitītāja ir jāizmanto URTK/S (vai līdzīga) tipa dalītas spaiļes. Strāvmaiņu nominālajai strāvai ir jābūt pēc iespējas tuvāk pievienojuma nominālajai strāvai;
54. Uzskaites sadalnē esošajiem aizsargslēdzīem ir jāparedz signalizācijas blokkontakti par to atslēgšanos no aizsardzības un signalizācijas ķēdes jāpieslēdz pie apakšstacijas vadības sistēmas;
55. Sadalnes iekšējās montāžas vadiem jābūt ar marķējumiem;
56. Uz sadalnes durvīm jāatrodas savienojumu principiālajai shēmai;
57. Pašpatēriņa uzskaites sadalnēm izmantot apzīmējumu "US-XX", kur XX ir pašpatēriņa transformatora numurs.

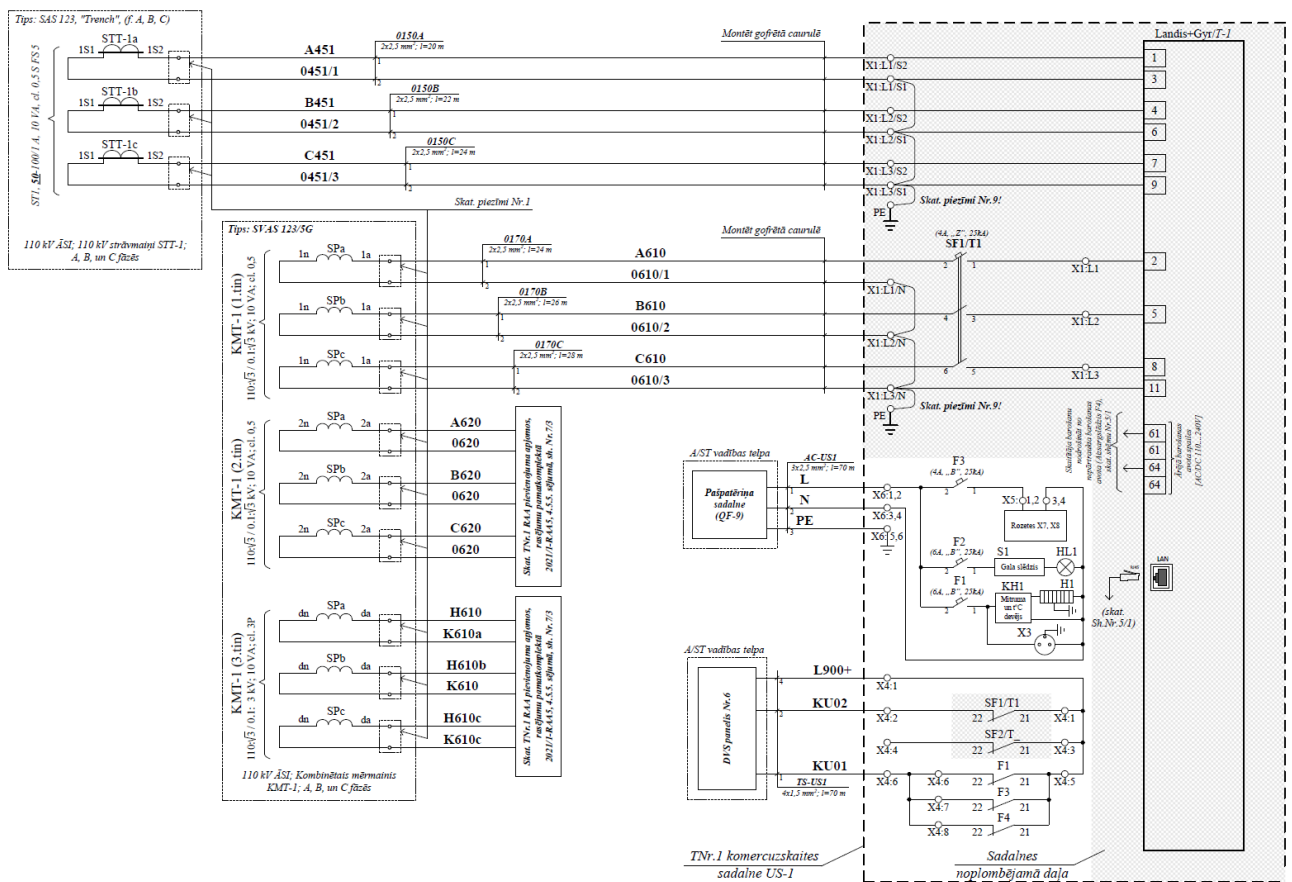
Prasības projektējot B-tipa pašpatēriņa elektroenerģijas uzskaiti (skaitītāji ir novietoti apakšstacijas maiņsprieguma sadalnē)

58. Apakšstacijas pašpatēriņa sadalnes ievados un uz IT pakalpojumu sniedzēja pašpatēriņa sadalni aizejošā pievienojuma izveidot uzskaites vietas, ievērojot LEK123;
59. IT pakalpojumu sniedzēja pievienojuma vieta ir jāveido tā, lai izslēgtu nesankcionētu elektroenerģijas lietošanu;
60. Ja uzskaites pievienojuma nominālā strāva ir lielāka par 120A, tad uzskaites vietā paredzēt atbilstošus strāvmaiņus, kuru tips ir sertificēts lietošanai komercuzskaitē LR teritorijā, bet uzskaites ķēžu pieslēgšanai pie skaitītāja ir jāizmanto URTK/S (vai līdzīga) tipa dalītas spaiļes. Strāvmaiņu nominālajai strāvai ir jābūt pēc iespējas tuvāk pievienojuma nominālajai strāvai.

Pielikums Nr.1

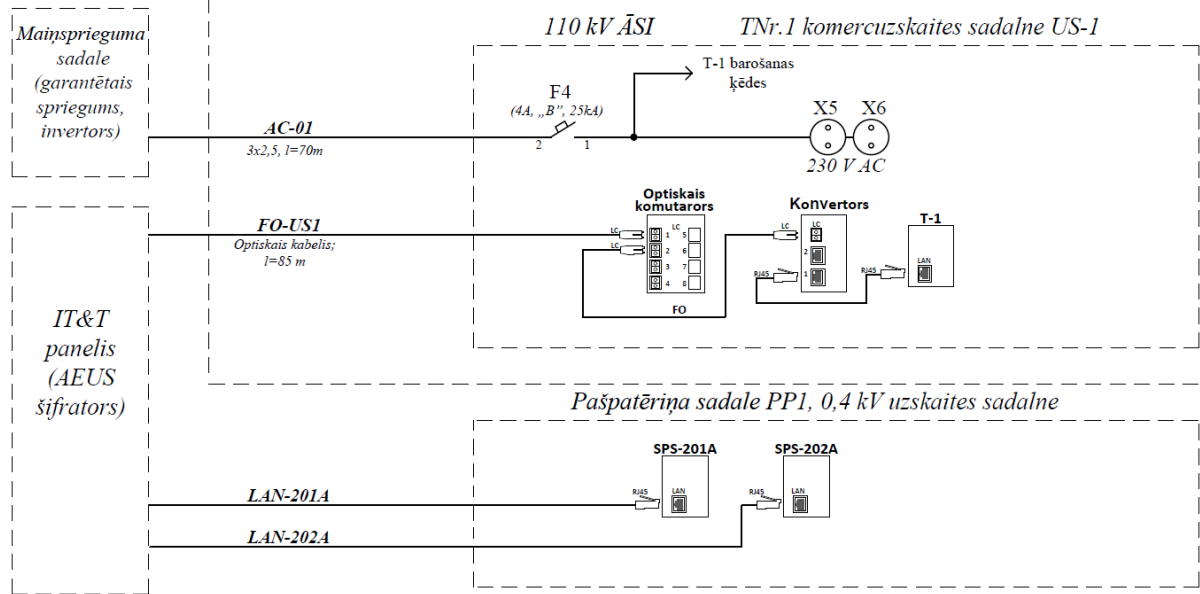


1. attēls. Uzskaites sadalnes izskats (piemērs)

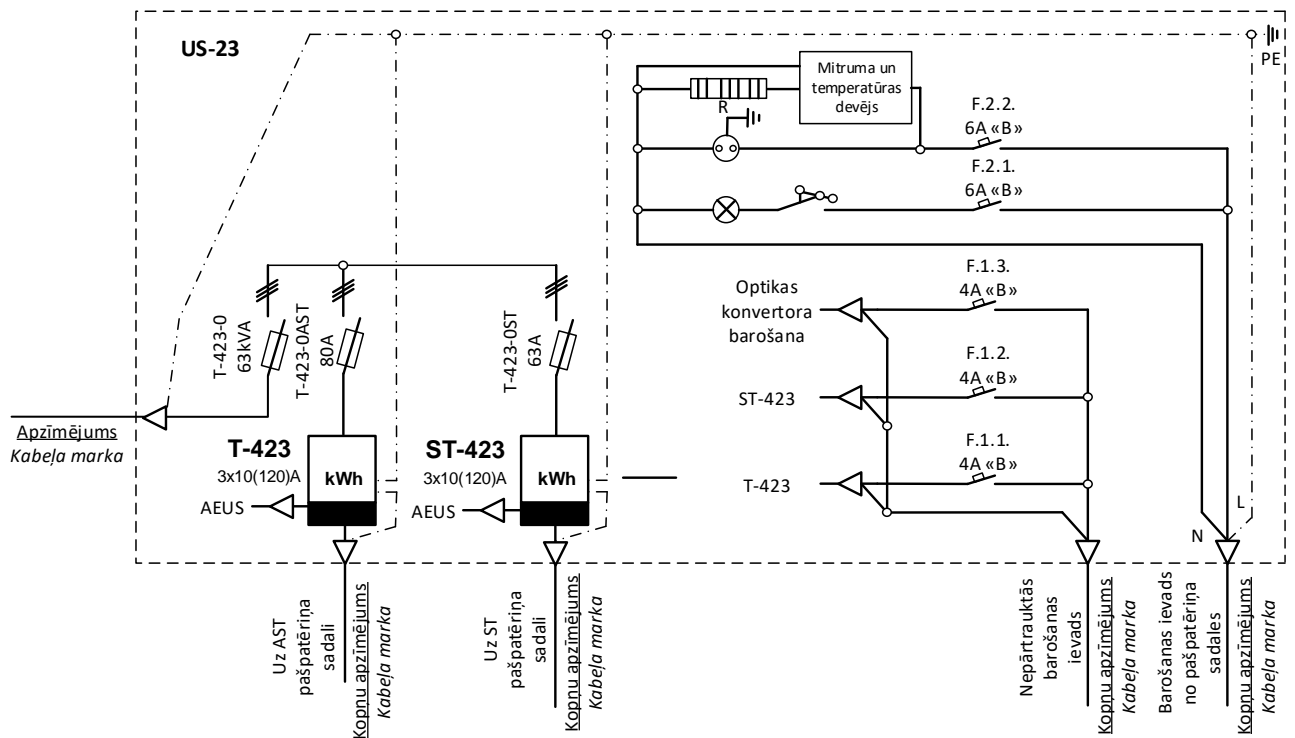


2. attēls. Uzskaites strāvas un sprieguma ķēžu pieslēgšanas shēma (piemērs)

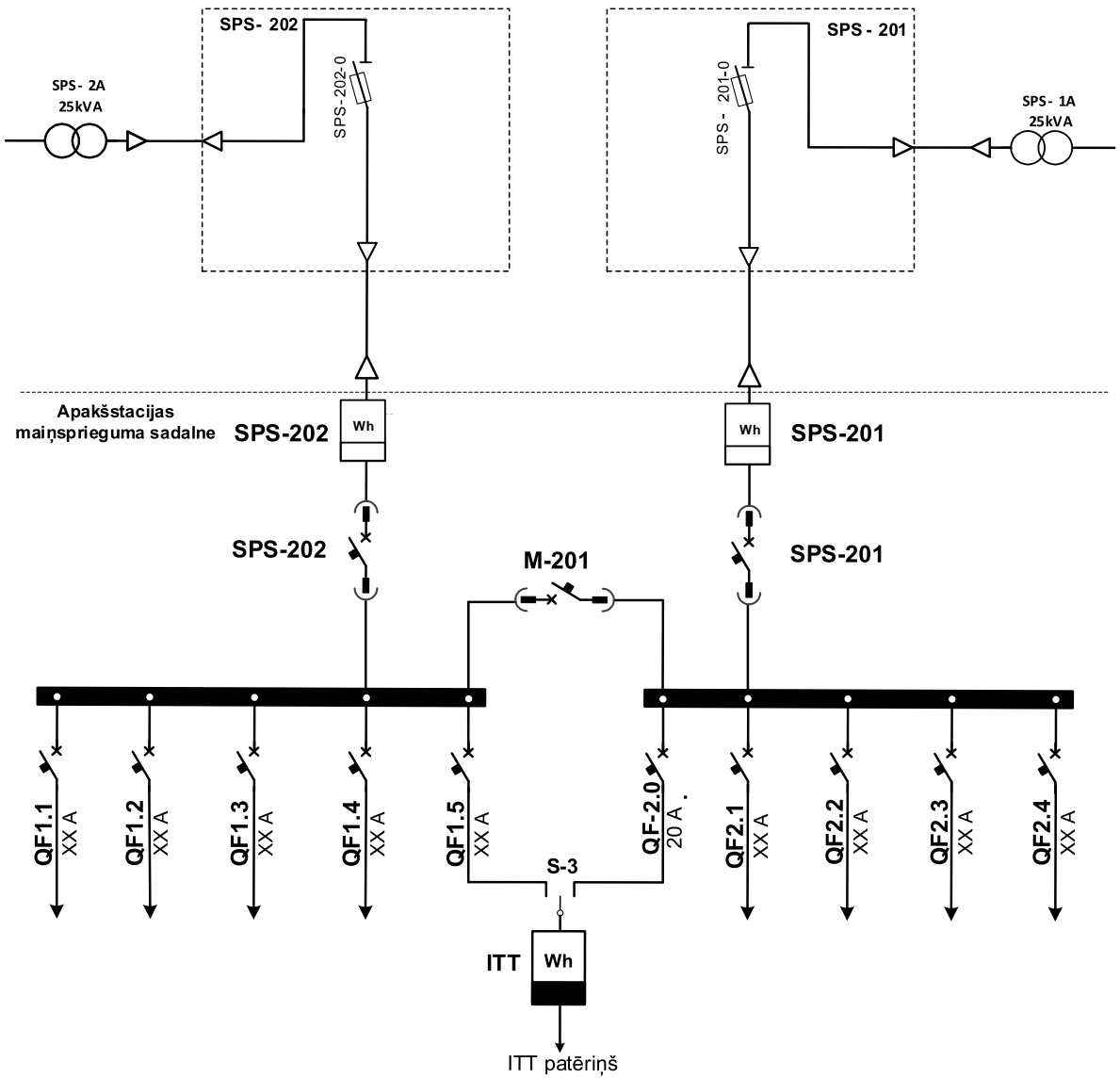
110 kV vadības telpa



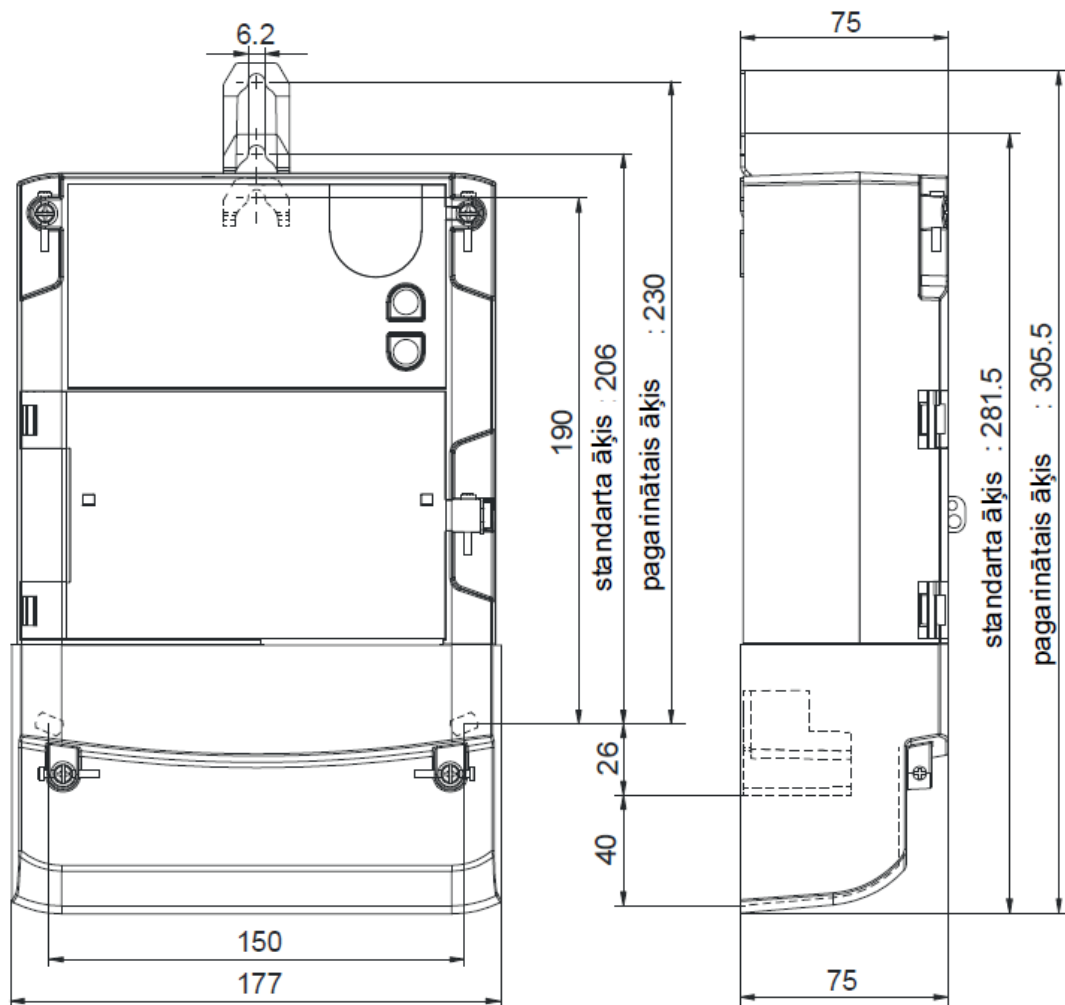
3. attēls. Skaitītāju nolasīšanas datu tīkla un datu tīkla iekārtu barošanas shēma (piemērs)



4. attēls. A-tipa pašpatēriņa uzskaites sadalnes principiālā shēma (piemērs)



5. attēls. B-tipa pašpatēriņa uzskaites sadalnes principiālā shēma (piemērs)



6. attēls. Izmantoto skaitītāju izmēri