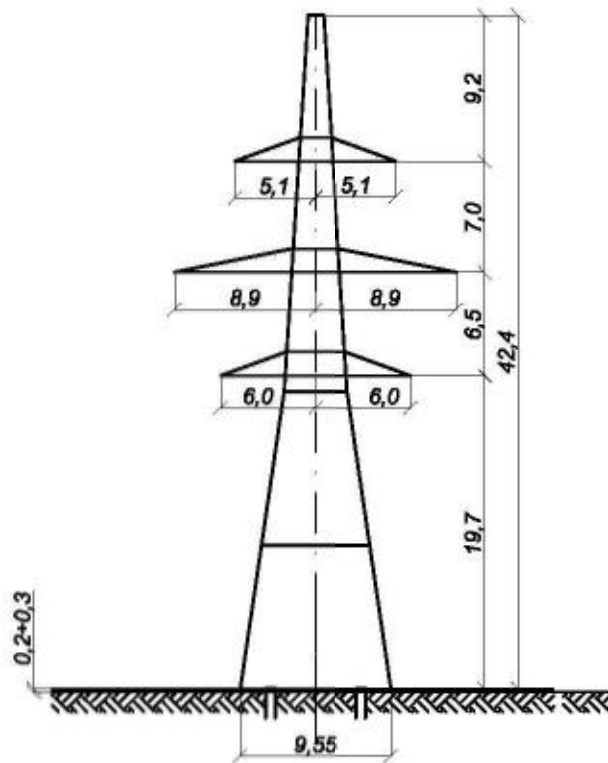


## **17. pielikums**

### **Balstu veidi**

Aprēķinu dati balstam U330-2+9			
Aprēķinu klimatiskie dati	Apledojumā rajons	I	
	Vējā slodze, Pa	1030	
Vads	Marka	2xAC 400/51	
	Pieļaujamās maksimālie spriegojumi, mPa	$\sigma_{apl.}$	113
		$\sigma_{-}$	100
		$\sigma_{eksp.}$	81
Troše	Marka	TK 70	
	Maksimālie spriegojumi, mPa	400	
Maksimālais trases leņķis	Leņķa balsta	60°	
	Gala balsta	36°	

U330 - 2 + 9  
M 1:500



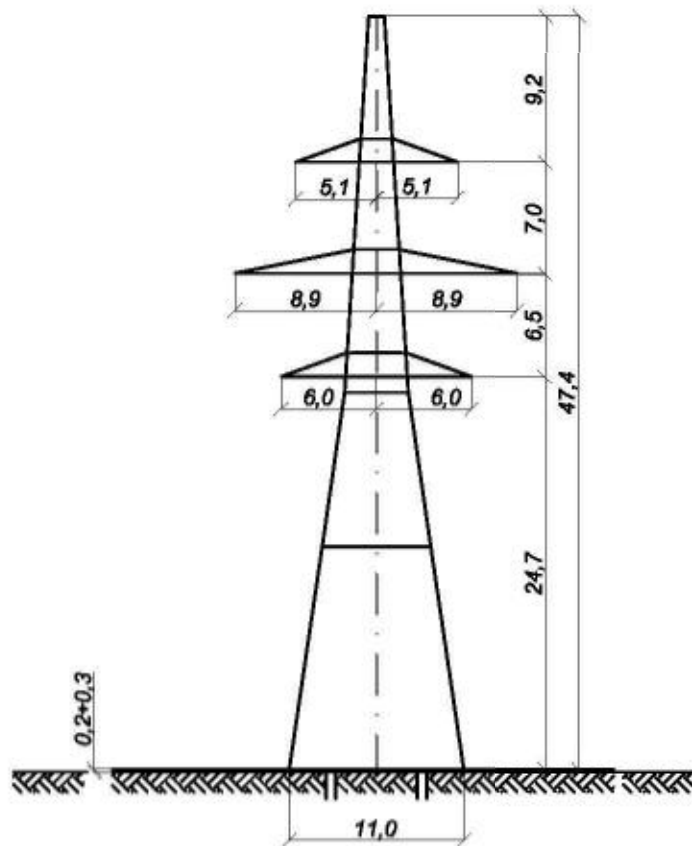
Terauda enkurbalsta U330-2+9 skice

izm.	lec.sk.	Lapa	Dok.	Paraksts	Datums
------	---------	------	------	----------	--------

Marka-Lapa

Aprēķinu dati balstam U330-2+14			
Aprēķinu klimatiskie dati	Apledojumā rajons	II	
	Vējā slodze, Pa	1030	
Vads	Marka	2xAC 400/51	
	Pieļaujamās maksimālās spriegojumi, mPa	$\sigma_{apl.}$	113
		$\sigma_{-}$	100
		$\sigma_{eksp.}$	81
Troše	Marka	TK 70	
	Maksimālās spriegojumi, mPa	400	
Maksimālais trases leņķis	Leņķa balsta	60°	
	Gala balsta	36°	

U330 - 2 + 14  
M 1:500



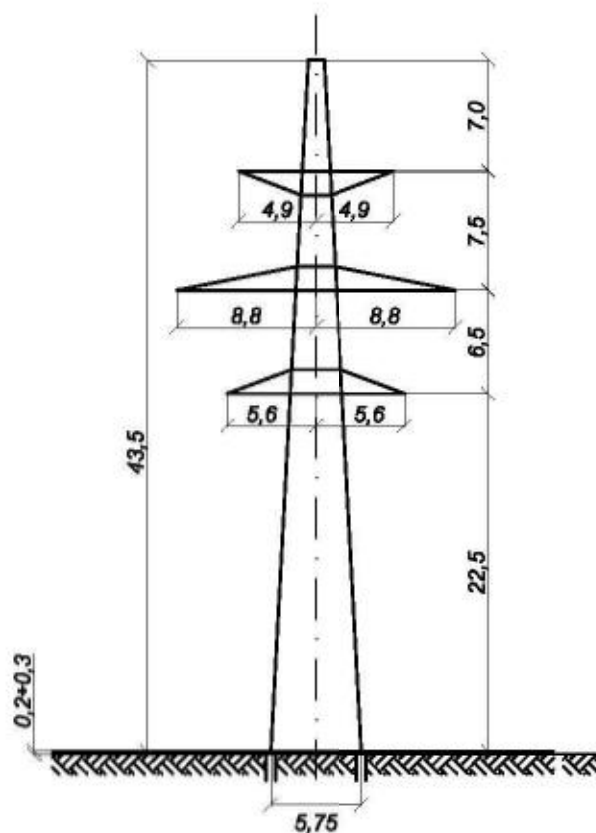
Terauda enkurbalsta U330-2+14 skice

izm.	lec.sk.	Lapa	Dok.	Paraksts	Datums
------	---------	------	------	----------	--------

Marka-  
Lapa

Aprēķinu dati balstam P330-2				
Aprēķinu klimatiskie dati	Apledojumā rajons		I	II
	Vējā slodze, Pa		790	1030
Vads	Marka		2xAC 400/51	
	Pieļaujamās maksimālie spriegojumi, mPa	$\sigma_{apl.}$	113	
		$\sigma_{-}$	100	
		$\sigma_{eksp.}$	81	
Troše	Marka		TK 70	
	Maksimālie spriegojumi, mPa		400	
Laidumi, m	Gabarīta		350	269
	Vēja		350	269
	Svara		565	565

P330 - 2  
M 1:500



Terauda starpbalsta P330-2 skice

izm.	lec.sk.	Lapa	Dok.	Paraksts	Datums
------	---------	------	------	----------	--------

Marka-  
Lapa